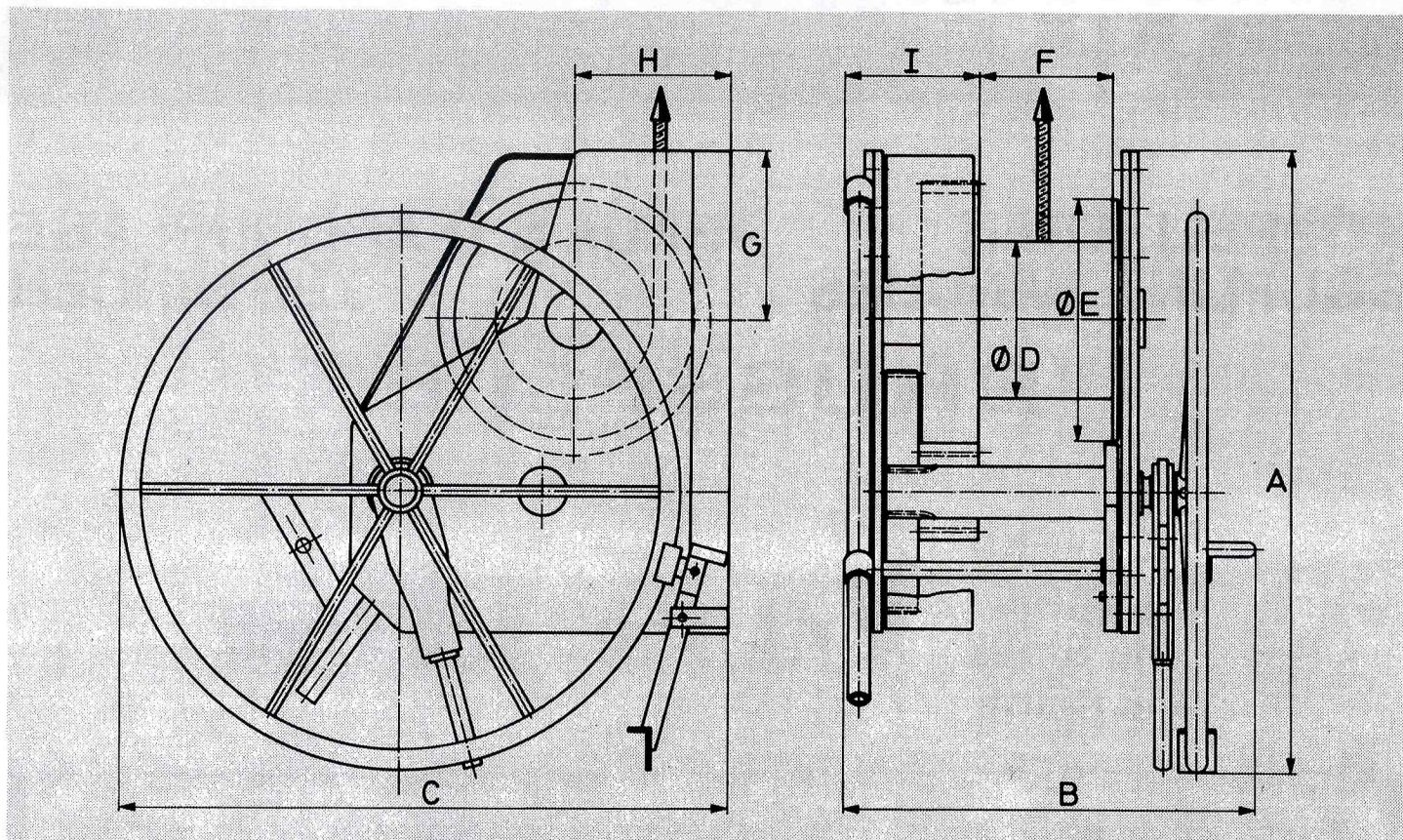


Hoofdafmetingen
Dimensions principales

Main Dimensions
Hauptabmessungen



| TYPE | A | B | C | D | E | F | G | H | I |
|--------|------|-----|------|-----|-----|-----|-----|-----|-----|
| KL.250 | 1281 | 755 | 1240 | 325 | 500 | 275 | 350 | 350 | 194 |
| KL.400 | 1281 | 825 | 1240 | 325 | 500 | 275 | 350 | 350 | 249 |
| KL.600 | 1490 | 915 | 1490 | 368 | 600 | 275 | 400 | 400 | 315 |

Technische kenmerken
Caractéristiques techniques

Technical data
Technische Einzelheiten

| TYPE: | KL.250 | KL.400 | KL.600 |
|--|----------------|----------------|----------------|
| Kabelcapaciteit - 3 lagen Capacité d'enroul. - 3 couches Winding capacity - 3 layers Windungskapazität - 3 Schichten | 34 M. Ø 22 mm. | 34 M. Ø 26 mm. | 30 M. Ø 34 mm. |
| Trekkraft op 2e laag met : handwiel/ratel/totaal Effort de halage 2me couche avec : roue à main/cliquet/total Pull on 2nd layer with : handwheel/ratched/total Zugkraft auf 2. Schicht mit Handrad/Ratschel/Total | 25/55/80 kN | 40/90/130 kN | 75/160/235 kN |
| Max. houdkracht Force max. de retenue Max. holding force Max. Haltekraft | 250 kN | 400 kN | 600 kN |
| Totaal gewicht Poids total Total weight Gesamtgewicht | 430 kg. | 520 kg. | 750 kg. |

Afmetingen zonder verbintenis, vatbaar voor wijzigingen vlg. opdracht-tekeningen.
 Dimensions sans engagement, sujettes à modifications selon plans de l'ordre.
 Dimensions without engagement, alterable conformly orders' drawings.
 Abmessungen ohne Verbintenis, an Änderungen unterworfen gemäß Auftragszeichnungen.