



# TENWOLDE

## BSC 160.3 Schijfremmen

**TTR Code no. : 16.012**

**Specificatie :**

Fabrikaat : Bubenzer (D)  
Type : BSC 160.3 (85 kN)  
Aantal : 12 stuks

Aandrukkraft per helft : 85 kN  
Noodzakelijke bedrijfsdruk : 110 bar  
Max. bedrijfsdruk : 220 bar  
Gewicht : ca. 265 kg

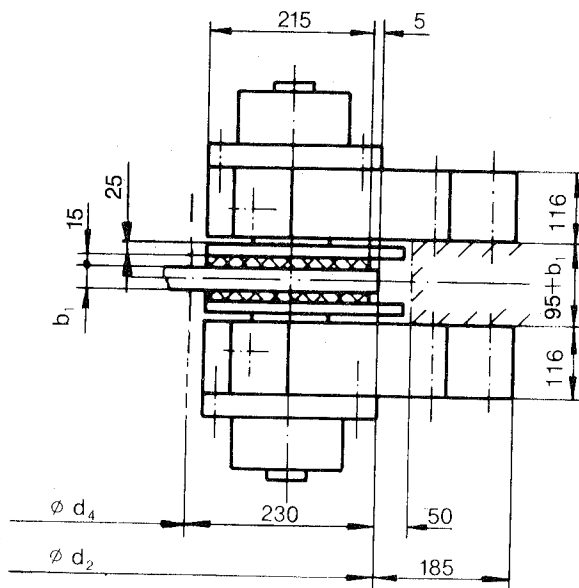
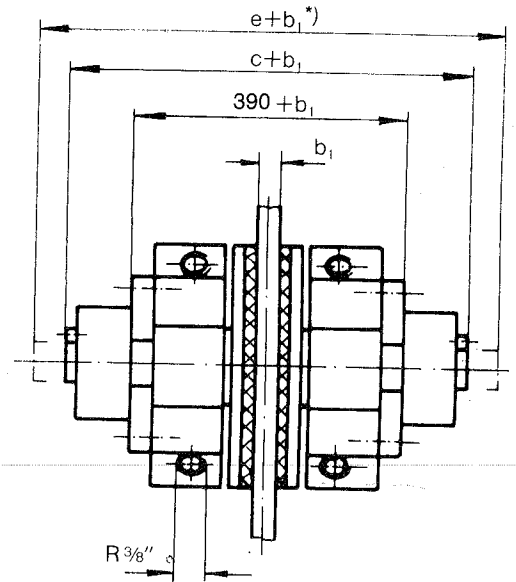
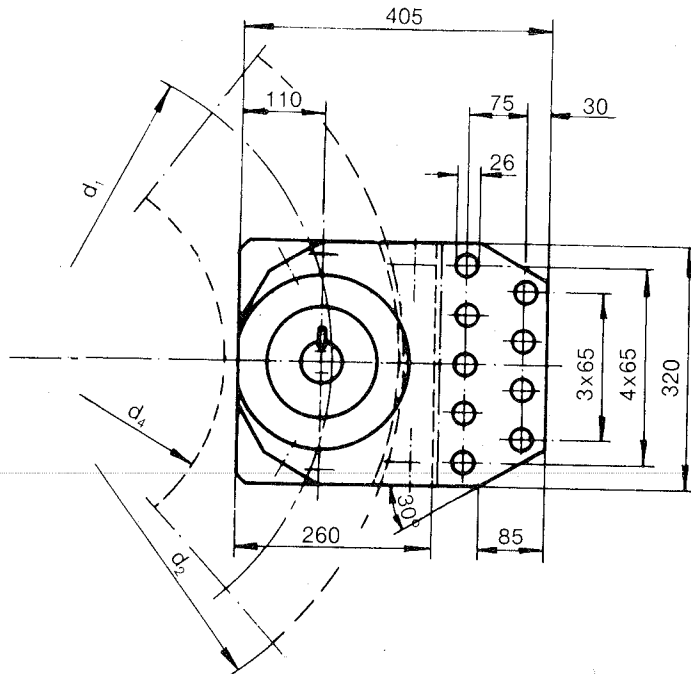
Veer sluitend en hydraulisch openend



**Tenwolde Transport  
en Repair B.V.**  
P.O. Box 5023  
3274 ZJ Heinoord  
Boonsweg 19  
3274 LH Heinoord  
The Netherlands  
T +31-(0) 186-603333  
F +31-(0) 186-603619  
E [info@tenwolde.com](mailto:info@tenwolde.com)

No details guaranteed, but believed correct.

[www.tenwolde.com](http://www.tenwolde.com)



Bremsmoment:  
(Drehrichtung beliebig)

$$M_{BR} = f_1 \cdot (d_2 - 200) \quad (\text{in Nm})$$

$f_1$  = Faktor (siehe Tabelle)

$d_2$  = Bremsscheibendurchmesser in mm

$d_1$  = theoretischer Reibdurchmesser ( $d_2 - 200$ )

$d_4$  = größtmöglicher Trommel- oder Nabendurchmesser

$b_1$  = Bremsscheibenbreite in mm

Maße in mm

Ausführung	BSC 160.	2	3	4	5
erf. Betriebsdruck $p_{erf.}$	bar	110	110	140	180
Anpreßkraft $F_A$ je Zangenhälfte	kN	70	85	125	150
Faktor $f_1$	=	26	32	47	57
c	mm	500	610	630	690
e	mm	550	660	680	740
Gewicht	kg	255	265	265	270

Angaben je Zangenhälfte:

Belagfläche  $A_B = 558 \text{ cm}^2$

Kolbenfläche  $A_K = 122,5 \text{ cm}^2$

Lüftweg (max.)  $S_3 = 2 \text{ mm}$

Ölvolumen zum Lüften = 0,0245 l

max. Betriebsdruck  $p_{max} = 220 \text{ bar}$

\*) benötigter Einbauraum

Verschraubungen und Verrohrung gehören nicht zum Lieferumfang  
Befestigungsschrauben: M 24, 10,9, Anzugsmoment 1000 Nm

Änderungen vorbehalten