



TENWOLDE

Barge Winches (Koppellieren) KL400

Specifications :

Make : Brussel Marine
Type : KL400

Line Pull 2nd layer : 40/ 90/ 130 kN
Max. holding force : 400 kN
Wire capacity : max. 34 m steel wire Ø 26 mm (3 layers)

Dimensions :

Dimensions o.a. : 1281 mm x 825 mm x 1240 mm (L x W x H)
Total Weight : 520 kg



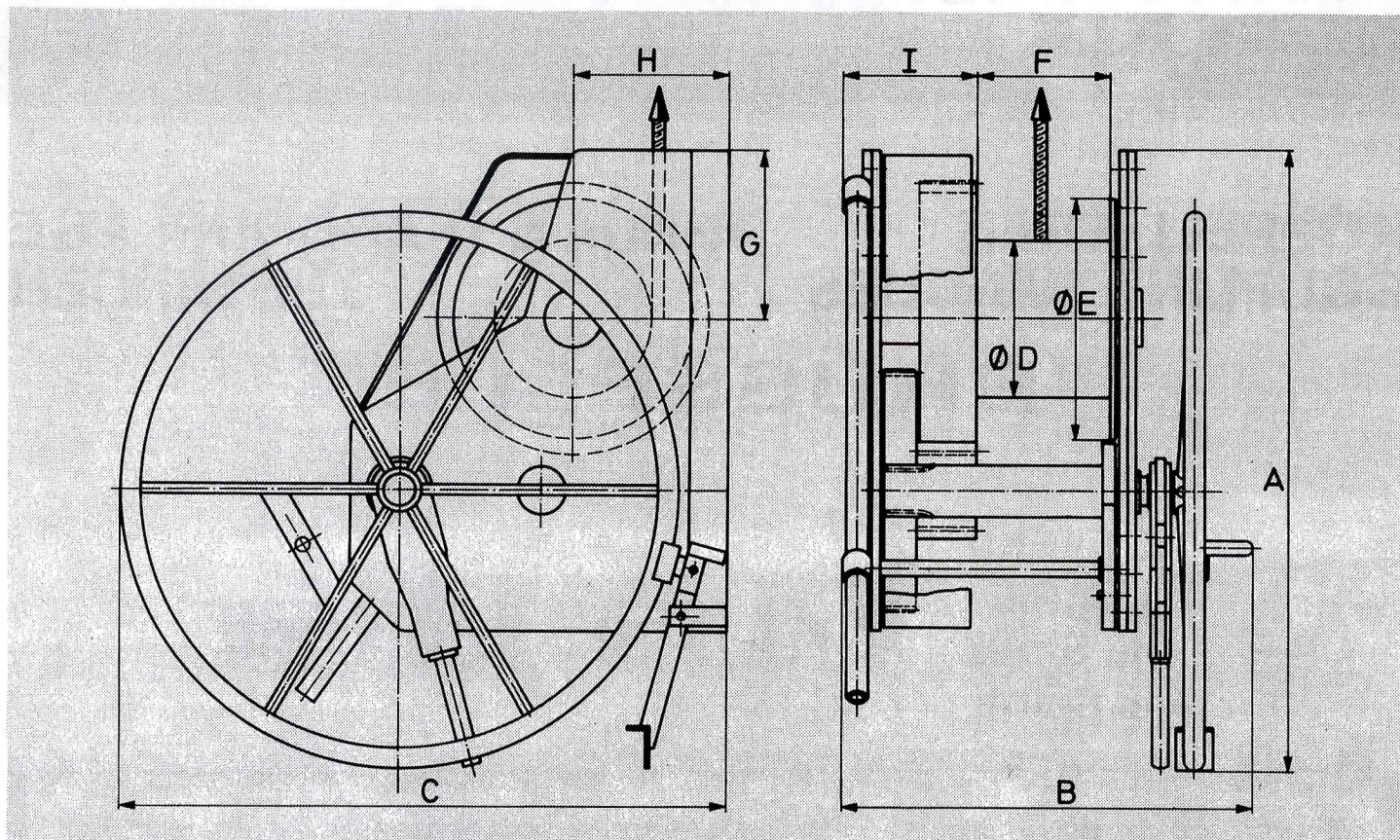
**Tenwolde Transport
en Repair B.V.**
P.O. Box 5023
3274 ZJ Heinoord
Boonsweg 19
3274 LH Heinoord
The Netherlands
T +31-(0) 186-603333
F +31-(0) 186-603619
E info@tenwolde.com

No details guaranteed, but believed correct.

www.tenwolde.com

Hoofdafmetingen
Dimensions principales

Main Dimensions
Hauptabmessungen



TYPE	A	B	C	D	E	F	G	H	I
KL.250	1281	755	1240	325	500	275	350	350	194
KL.400	1281	825	1240	325	500	275	350	350	249
KL.600	1490	915	1490	368	600	275	400	400	315

Technische kenmerken
Caractéristiques techniques

Technical data
Technische Einzelheiten

TYPE:	KL.250	KL.400	KL.600
Kabelcapaciteit - 3 lagen Capacité d'enroul. - 3 couches Winding capacity - 3 layers Windungskapazität - 3 Schichten	34 M. Ø 22 mm.	34 M. Ø 26 mm.	30 M. Ø 34 mm.
Trekkraft op 2e laag met : handwiel/ratel/totaal Effort de halage 2me couche avec : roue à main/cliquet/total Pull on 2nd layer with : handwheel/ratched/total Zugkraft auf 2. Schicht mit Handrad/Ratschel/Total	25/55/80 kN	40/90/130 kN	75/160/235 kN
Max. houdkracht Force max. de retenue Max. holding force Max. Haltekräft	250 kN	400 kN	600 kN
Totaal gewicht Poids total Total weight Gesamtgewicht	430 kg.	520 kg.	750 kg.

Afmetingen zonder verbintenis, vatbaar voor wijzigingen vlg. opdracht-tekeningen.
 Dimensions sans engagement, sujettes à modifications selon plans de l'ordre.
 Dimensions without engagement, alterable conformly orders' drawings.
 Abmessungen ohne Verbintenis, an Änderungen unterworfen gemäß Auftragszeichnungen.